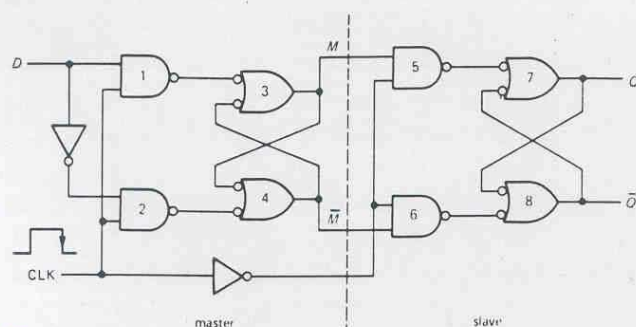


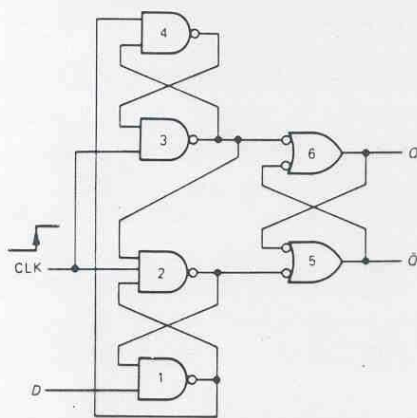
Flip-flop di tipo D

D- flip flops

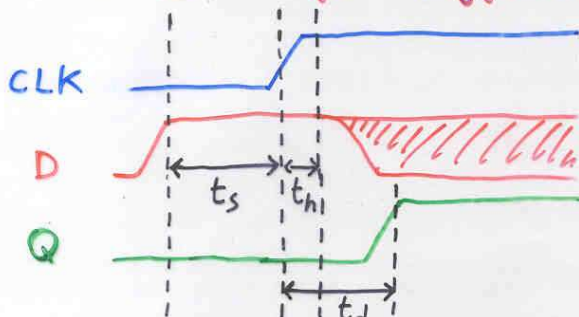
D = ingresso di DATO



A: Master-Slave



B: Edge-triggered



Esempio:
1/2 74 HC 74

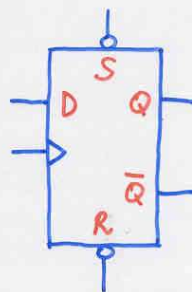


Figure 8.52. Edge-triggered type D flip-flops.

Specifiche per il 74HC74:

$$\begin{cases} t_s = 20 \text{ ns} & (\text{SETUP}) \\ t_h = 3 \text{ ns} & (\text{HOLD}) \\ t_d = 10 \text{ ns} & (\text{DELAY}) \end{cases}$$