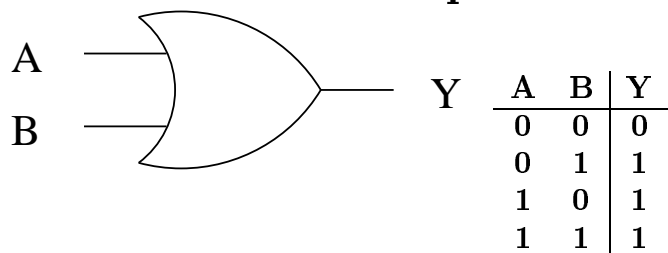


# La porta logica OR

- *Definizione:* la porta logica **OR** ha due (o più) ingressi A, B (, C, ... , N) ed una uscita Y, la quale assume il valore 1 se **almeno uno** degli ingressi presenta il valore 1.
- Il funzionamento della porta **OR** può essere specificato in modo completo dalla tabella di verità:



- Notando che A, B, ..., Y possono assumere solo i valori 0 oppure 1, si può rappresentare l'operazione di **OR** mediante l'operazione di **somma** in una algebra di Boole,  $Y = A + B$ ; si vede che valgono le seguenti proprietà:

$$A + B = B + A \quad (1)$$

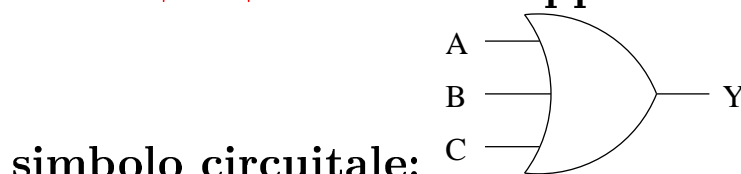
$$A + A = A \quad (2)$$

$$A + 1 = 1 \quad (3)$$

$$A + 0 = A \quad (4)$$

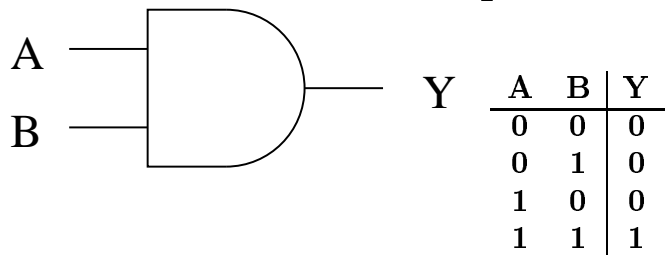
$$A + B + C = (A + B) + C = A + (B + C) \quad (5)$$

- Una porta **OR** a tre ingressi soddisfa l'equazione  $Y = A + B + C$  e viene rappresentata con il seguente



# La porta logica AND

- *Definizione:* la porta logica **AND** ha due (o più) ingressi A, B (, C, ... , N) e una uscita Y, la quale assume il valore 1 se **tutti** gli ingressi presentano il valore 1.
- Il funzionamento della porta **AND** può essere specificato in modo completo dalla tabella di verità:



- Anche in questo caso è possibile rappresentare l'operazione di **AND** mediante un'operazione booleana, e precisamente l'operazione di **prodotto**  $Y = AB$ ; si vede che valgono le seguenti proprietà:

$$AB = BA \quad (6)$$

$$AA = A \quad (7)$$

$$A1 = A \quad (8)$$

$$A0 = 0 \quad (9)$$

$$ABC = (AB)C = A(BC) \quad (10)$$

$$A(B + C) = AB + AC \quad (11)$$

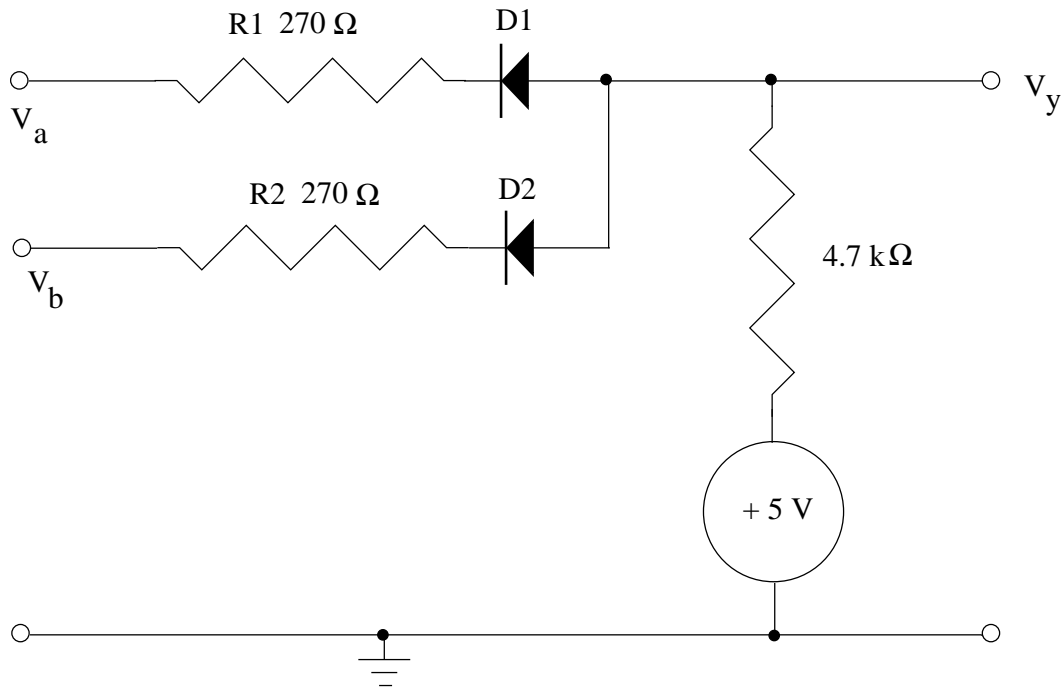
- Inoltre le seguenti equazioni risultano utili per il progetto e l'analisi di circuiti logici:

$$A + AB = A \quad (12)$$

$$A + BC = (A + B)(A + C) \quad (13)$$

# Esempio di porta AND

Esempio di circuito a diodi che realizza la funzione **AND** in logica positiva, con  $V(0)=0\text{ V}$  e  $V(1)=+5\text{ V}$ :



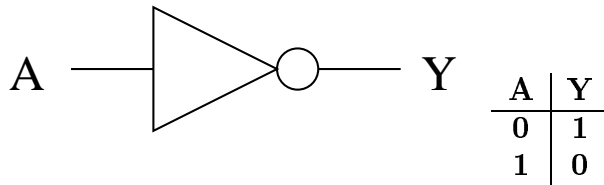
- quando  $V_a = +5\text{ V}$  e  $V_b = +5\text{ V}$  i diodi  $D1$  e  $D2$  non conducono, perciò non passa alcuna corrente attraverso la resistenza da  $4.7\text{ k}\Omega$ :  $V_y = +5\text{ V}$
- quando invece un ingresso (o entrambi) è alla tensione di  $0\text{ V}$ , il rispettivo diodo conduce, e l'uscita si porta a  $V_y = 0\text{ V}$  (la tensione di  $5\text{ V}$  cade sulla resistenza di  $4.7\text{ k}\Omega$ , dissipando circa  $5\text{ mW}$ )

Lo stesso circuito può essere usato sia come porta logica **AND** in logica **positiva**, sia come porta logica **OR** in logica **negativa** ovvero ponendo  $V(0)=+5\text{ V}$  e  $V(1)=0\text{ V}$ :

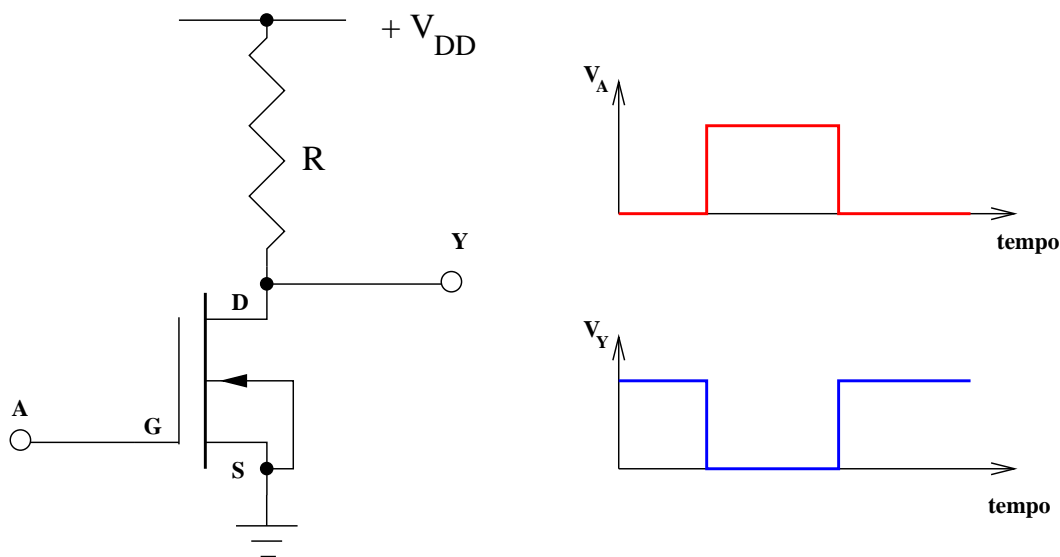
$V_a$	$V_b$	A	B	$Y_{pos}$	A	B	$Y_{neg}$
0 V	0 V	0	0	0	1	1	1
0 V	+5 V	0	1	0	1	0	1
+5 V	0 V	1	0	0	0	1	1
+5 V	+5 V	1	1	1	0	0	0

# La porta logica NOT (invertitore)

- *Definizione:* la porta logica **NOT** ha un unico ingresso **A** ed una uscita **Y**, la quale assume il valore 1 se e solo se l'ingresso presenta il valore 0.
- Il funzionamento della porta **NOT** può essere specificato in modo completo dalla tabella di verità:



- La rappresentazione algebrica dell'operazione di negazione logica è  $Y = \overline{A}$  (a volte si usa anche la scrittura  $Y = A'$ )
- Esempio di invertitore realizzato con un transistor NMOS:



In logica positiva si ha  $V(0)=0\text{ V}$  e  $V(1)=+V_{DD}$ . Questo circuito presenta un elevato consumo quando il MOSFET conduce, ovvero quando  $V_G = +V_{DD}$ .